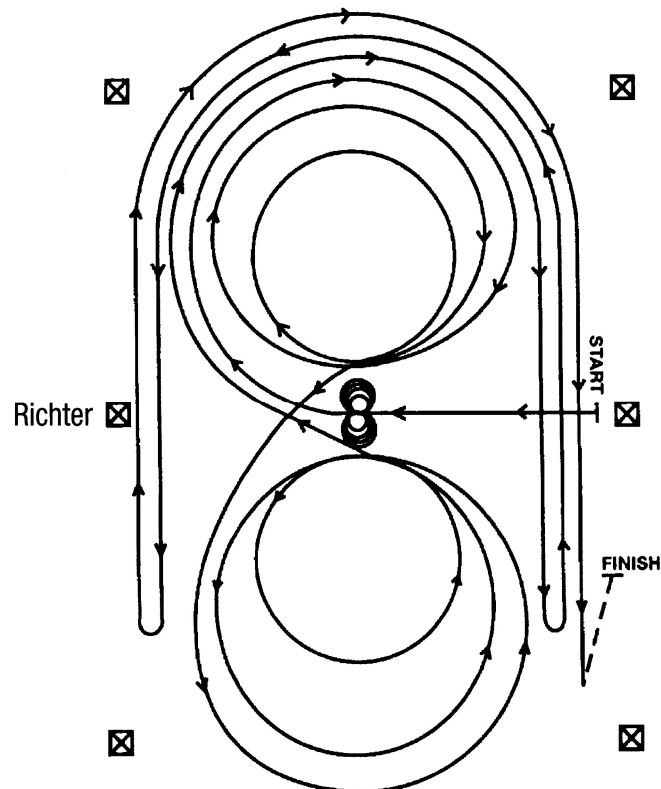


Reining Pattern 8

Q LK 2/1 A sen. + LK 3A

Reining Pattern 8 A (2Spins und einfache Wechsel)

LK 3 B



Im Schritt oder Trab zur Mitte der Bahn. Beginn der Aufgabe aus dem Schritt oder aus dem Halten.

Beginnend in der Mitte der Bahn mit Blickrichtung auf die linke Bande.

1. Volle 4 Spins nach links – verharren.
2. Volle 4 Spins nach rechts – verharren.
3. Beginnend im Rechtsgalopp, 3 vollständige Zirkel nach rechts, der 1. Zirkel groß und schnell, der 2. Zirkel klein und langsam, der 3. Zirkel groß und schnell.
Galoppwechsel im Mittelpunkt der Bahn.
4. 3 vollständige Zirkel nach links (im Linksgalopp), der 1. Zirkel groß und schnell, der 2. Zirkel klein und langsam, der 3. Zirkel groß und schnell. Galoppwechsel im Mittelpunkt der Bahn.
5. Weiter mit einem großen, schnellen Zirkel auf der rechten Hand, der nicht geschlossen wird. Galopp entlang der rechten Seite der Bahn bis hinter den Mittelmarker – Rollback nach links – mind. 6 m von der Bande entfernt – kein Verharren.
6. Zurück auf den vorherigen Zirkel – nun auf der linken Hand, der Zirkel wird nicht geschlossen. Galopp entlang der linken Seite der Bahn bis hinter den Mittelmarker – Rollback nach rechts – mind. 6 m von der Bande entfernt – kein Verharren.
7. Zurück auf den vorherigen Zirkel – nun wieder auf der rechten Hand, der Zirkel wird nicht geschlossen. Galopp entlang der rechten Seite der Bahn bis hinter den Mittelmarker – Sliding stop – mind. 6 m von der Bande entfernt. Rückwärtsrichten von mind. 3 m. Verharren, um das Ende der Prüfung anzuzeigen.

Der Reiter muss Zaumzeug und Gebiss (Bridle) vor dem Richter abnehmen.